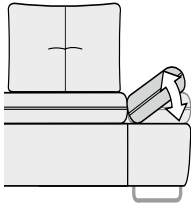
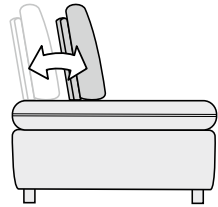


Verstellbares Armteil



Die Armlehnen sind durch einen Rasterbeschlag im Winkel neigbar. 7 Stellungen sind möglich. Um die Armlehne wieder in ihre Ausgangsstellung zu bewegen muss diese zuerst bis über die obere (letzte) Rasterstellung gebracht werden.

Sitztiefenverstellung durch Verschieben der Rückenlehne



Durch leichtes Ausheben und Bewegen der Rückenlehne in Richtung Vorderseite verkürzen Sie die Sitztiefe um ca. 15 cm. Um die Sitztiefe wieder zu vergrößern, bewegen Sie die Rückenlehne durch leichtes Anheben wieder in die Ausgangsstellung zurück.

ACHTUNG – Allgemeine Hinweise

Beim Verwandeln unserer Funktionsmöbel ist das Hineingreifen in die Mechanik bzw. den Beschlag unbedingt zu vermeiden. **Es besteht Verletzungsgefahr!**

Um Beschädigung des Fußbodens zu vermeiden Möbel **nicht ohne zusätzliche** Gleithilfen schieben! Bildliche Darstellungen sind nur Prinzipskizzen.

Das Modellblatt bitte zusammen mit dem Garantiepasse aufbewahren.



Polstermöbel Oelsa
Funktion mit Komfort
www.pm-oelsa.de

21.03.2018 DK000065

Montage- und Bedienungsanleitung

Modellserie **424x**

Typenübersicht

Feste Teile



04
2,5-Sitzer



AR51/AL52
1,5-Sitzer, 1 AT



AR11/AL12
2,5-Sitzer, 1 AT



87
2,5-Element, ohne AT



70-45
Spitzecke Standard



XR-BG/XL-BG
Longseat Big

Funktion



55
2,5-Sitzer
mit Bettkasten



AR77/AL78
2,5-Sitzer, 1 AT
mit Bettkasten



62
2,5-Element, ohne AT
mit Bettkasten

VitalComfortSofa

Betten



SR-45/SL-45
Solo-VitalComfortSofa Standard
inkl. Ablageplatte Holz
Aufpreis: 2 Motoren



VR-45/VL-45
VitalComfortSofa Standard
inkl. Ablageplatte Holz
Aufpreis: 2 Motoren



SR-61/SL-61
SoloVitalComfortSofa Comfort
Aufpreis: 2 Motoren



VR-61/VL-61
VitalComfortSofa Comfort
Aufpreis: 2 Motoren

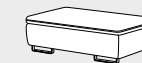


AR93/AL94
2,5-Querschläfer, 1 AT
Nicht in Verbindung mit Spitzecke



54
2,5-Querschläfer, ohne AT
Nicht in Verbindung mit Spitzecke

Zubehör



25
Hockerbank

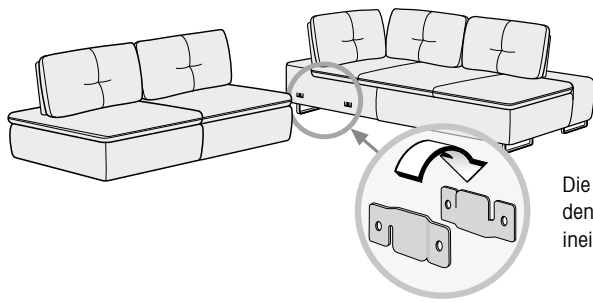


4241-31
einsteckbare Kopfstütze
Modellhöhe +22 cm

Legende: AR=Armteil rechts · AL= Armteil links · AT= Armteil · KT= Kopfteil · LV = Lehnenverstellung. Abgebildete Variante in Fettschrift.

Bitte beachten Sie: Alle Darstellungen dienen ausschließlich als Symbole. Alle Maßangaben sind ca. -Maße in cm und können funktionsbedingt geringfügig abweichen. Technische Änderungen durch Weiterentwicklung vorbehalten. Stand: 03.18

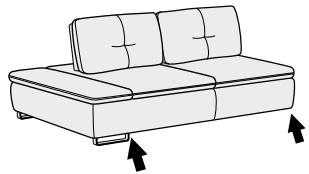
Verbindung von Elementen



Die Möbelemente werden miteinander verbunden, indem man die vormontierten Steckbleche ineinander einhängt.

Querschläfer

- Sitz- und Liegefunktion • Schlafen in Sitzhöhe

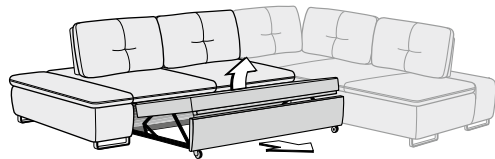


1

Sicherungsschnur an der Unterseite beidseitig entfernen.

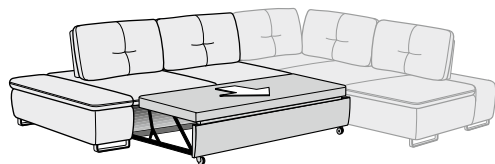
2

Greifen Sie mittig unter die Fußteilblende und ziehen Sie diese nach vorn heraus, bis die volle Liegefläche erreicht ist. Durch Anheben (Stoffschlaufe) wird der Schwenkrahmen in Liegeebene gebracht.



3

ACHTUNG: Mit der linken Hand leichten Gegendruck ausüben und Schwenkrahmen in Liegestellung führen.

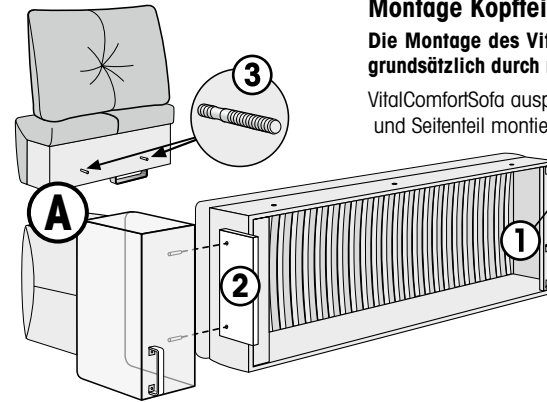


Die **Rückverwandlung** erfolgt, indem man den Schwenkrahmen nach unten führt und zur Sitzposition hineinschiebt.

Montage Kopf- und Seitenteil VitalComfortSofa Standard

Montage Kopfteil

Die Montage des VitalComfortSofa's sollte aufgrund hoher Gewichte grundsätzlich durch mindestens 2 Personen erfolgen.



VitalComfortSofa auspacken und auf die Längsseite stellen, um das Kopf- und Seitenteil montieren zu können. Die Seite, an die das Längsseitenteil kommt, liegt oben. Transportfuß (1) und Transportbrett (2) abschrauben; Stirnseitenteil (A) auspacken und an die Stirnseite des Kastens stellen.

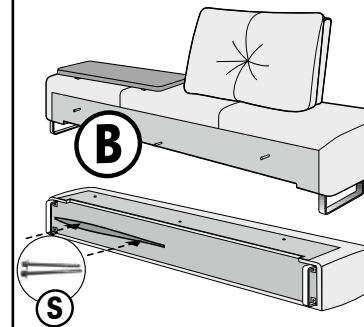
M8 x 50 (3) in die vorhandenen Bohrungen einschrauben, diese dann in die 2 Bohrungen am Bettrahmen einführen, an denen vorher das Transportbrett montiert war und mit Unterlegscheiben und Muttern (im Beutel) mittels M13-Nuss verschrauben.

Montage Seitenteil

1

Bei der Variante VitalComfortSofa mit Ablageplatte muss am Seitenteil zuerst die Ablageplatte montiert werden.

Legen Sie das Seitenteil auf die Rückseite. Das Ablagebrett wird über den Reißverschluss im unteren Abspann mit 2 Schrauben und 2 U-Scheiben (S) montiert.

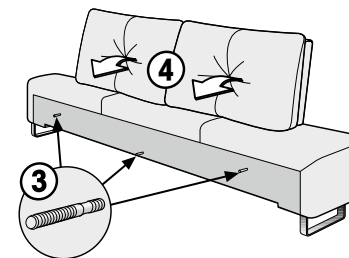


2

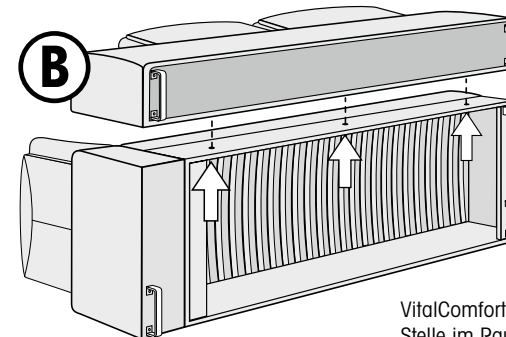
Längsseitenteil (B) auf die Füße stellen (die Lehnelemente müssen für das Gleichgewicht in der hinteren Position stehen) 3 Gewindestifte M8x50 (3) einschrauben.

Nun die Rückenlehnen zuerst nach vorn klappen (4), dann das Seitenteil mit zweiter Person auf die Längsseite des VitalComfortSofa auflegen, wobei die Gewindestifte vorsichtig in die vorgesehenen Bohrungen einführt werden.

Die 3 Gewindestifte mit Unterlegscheiben und Muttern (im Beutel) innen am Bettrahmen verschrauben (M13-Nuss verwenden).



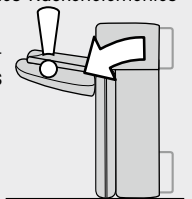
B



Achtung Kippgefahr!

Durch Überhang der Lehne(n) besteht bei der Verschraubung des Rückenelementes Kippgefahr.

Sichern Sie beim Verschrauben den Korpus vor Umkippen.



VitalComfortSofa auf die die Füße stellen und an die gewünschte Stelle im Raum platzieren.

Optional erhältliches VitalComfortSofa Comfort mit 2 Motoren siehe spezielle Montageanleitung.